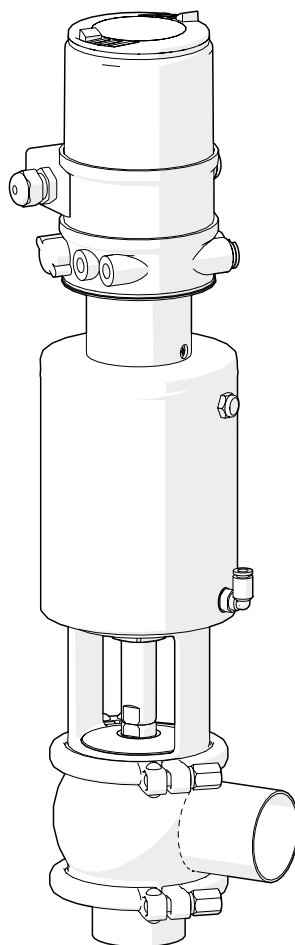


ИНСТРУКЦИИ ПО УСТАНОВКЕ, ОБСЛУЖИВАНИЮ И УХОДУ

РЕГУЛИРУЮЩИЙ КЛАПАН

INNOVA G



10.247.32.0033



Оригинал руководства

10.247.30.12RU

(0) 2024/01



INOXPA S.A.U.

Telers, 60
17820 - Banyoles (Spain)

под свою ответственность заявляет, что

машина: **РЕГУЛИРУЮЩИЙ КЛАПАН**

модель: **INNOVA**

тип: **G**

Размер **DN 25 - DN 100 / OD 1" - OD 4"**

серийный номер: **от IXXXXXXXXX до IXXXXXXXXX**
от XXXXXXXXXXXIINXXX до XXXXXXXXXXXIINXXX

соответствует применимым положениям следующих регламентов:

Директива о безопасности машин и оборудования 2006/42/EC¹
Директива по оборудованию, работающему под давлением 2014/68/EC^{2,3}
Регламент (CE) n° 1935/2004
Регламент (CE) n° 2023/2006

и следующим согласованным нормам:

EN ISO 12100:2010, EN ISO 13732-1:2008, EN 1672-2:2005+A1:2009,
EN ISO 14159:2008, EN 12266-1:2012, EN 19:2016

Техническая документация разработана лицом, подписавшим данный документ.

Давид Рейеро Брунет
Руководитель технического отдела
11 января 2024 г.



Документ: 10.247.30.10RU
Редакция: (0) 2024/01

¹INNOVA G с пневматическим приводом

²INNOVA G с ручным или пневматическим приводом

³DN≤25 Спроектированы и произведены в соответствии с надлежащей инженерной практикой
DN>25 Оборудование категории I. Использованная процедура оценки соответствия: Модуль A



INOXPA S.A.U.

Telers, 60
17820 - Banyoles (Spain)

под свою ответственность заявляет, что

машина:	РЕГУЛИРУЮЩИЙ КЛАПАН
модель:	INNOVA
тип:	G
Размер	DN 25 - DN 100 / OD 1" - OD 4"
серийный номер:	от IXXXXXXXXXX до IXXXXXXXXXX от XXXXXXXXXXIINXXX до XXXXXXXXXXIINXXX

соответствует применимым положениям следующих регламентов:

Положение о поставке машинного оборудования (безопасность), 2008 г.¹
Положение об оборудовании, работающем под давлением (безопасность), 2016 г.^{2,3}

и следующим согласованным нормам:

**EN ISO 12100:2010, EN ISO 13732-1:2008, EN 1672-2:2005+A1:2009,
EN ISO 14159:2008, EN 12266-1:2012, EN 19:2016**

Техническая документация разработана лицом, подписавшим данный документ.

Давид Рейеро Брунет
Руководитель технического отдела
11 января 2024 г.

**UK
SA**

Документ: 10.247.30.11RU
Редакция: (0) 2024/01

¹INNOVA G с пневматическим приводом

²INNOVA G с ручным или пневматическим приводом

³DN≤25 Спроектированы и произведены в соответствии с надлежащей инженерной практикой
DN>25 Оборудование категории I. Использованная процедура оценки соответствия: Модуль А

1. Содержание

2. Общие сведения	
2.1. Руководство по эксплуатации	5
2.2. В соответствии с инструкциями.....	5
2.3. Гарантия	5
3. Безопасность	
3.1. Предупреждающие знаки.....	6
3.2. Общие инструкции по безопасности	6
4. Общая информация	
4.1. Описание.....	7
4.2. Область применения.....	7
5. Установка	
5.1. Приемка клапана	8
5.2. Транспортировка и хранение.....	8
5.3. Идентификация клапана	8
5.4. Размещение	10
5.5. Направление потока.....	10
5.6. Общая установка	10
5.7. Осмотр и проверка	11
5.8. Сварка	11
5.9. Конфигурация клапана с приводом	11
5.10. Подключение воздуха к приводу.....	12
6. Ввод в эксплуатацию	
7. Инциденты в ходе работы	
8. Техобслуживание	
8.1. Общие положения.....	15
8.2. Техническое обслуживание.....	15
8.3. Чистка	16
8.4. Демонтаж и монтаж клапана	17
8.5. Конфигурация привода	20
8.6. Демонтаж и монтаж комплекта адаптера управляющей головки.....	20
9. Технические спецификации	
9.1. Клапан	21
9.2. Привод.....	21
9.3. Материалы.....	21
9.4. Доступные размеры.....	21
9.5. Вес.....	21
9.6. Размеры.....	22
9.7. Изображение в разобранном виде и список деталей	24

2. Общие сведения

2.1. РУКОВОДСТВО ПО ЭКСПЛУАТАЦИИ

В данном руководстве содержится информация о приемке, установке, эксплуатации, монтаже, демонтаже и техническом обслуживании регулирующего клапана INNOVA G.

Перед вводом клапана в эксплуатацию внимательно прочитайте инструкции, ознакомьтесь с функционированием и эксплуатацией клапана и строго следуйте приведенным указаниям. Эти инструкции следует хранить в определенном месте, недалеко от установки.

Информация, приведенная в руководстве по эксплуатации, основана на обновленных данных.

INOXPA оставляет за собой право без предварительного уведомления вносить изменения в данное руководство по эксплуатации.

2.2. В СООТВЕТСТВИИ С ИНСТРУКЦИЯМИ

Любое несоблюдение данных инструкции может привести к риску для операторов, окружающей среды, оборудования и производственных площадей и влечет за собой потерю права на возмещение ущерба.

В частности, несоблюдение данных инструкций может повлечь за собой следующие риски:

- отказ важных функций оборудования и (или) завода,
- несоблюдение специальных процедур технического обслуживания и ремонта,
- угроза электрических, механических и химических рисков,
- создание угрозы для окружающей среды за счет выделяемых веществ.

2.3. ГАРАНТИЯ

Условия гарантии приведены в Общих условиях продажи, переданных в момент оформления заказа.



Внесение каких-либо изменений в оборудование без предварительной договоренности с производителем невозможно.

Из соображений безопасности рекомендуется использовать оригинальные запасные части и аксессуары. Использование других деталей освобождает производителя от любой ответственности.

Изменение условий обслуживания возможно только при условии предварительного письменного разрешения INOXPA.

Несоблюдение инструкций, приведенных в данном руководстве, означает неправильное использование оборудования с технической точки зрения и с точки зрения личной безопасности, что освобождает компанию INOXPA от любой ответственности в случае несчастных случаев, травм и (или) материального ущерба, и все неисправности, возникшие в результате неправильного обращения с оборудованием, исключаются из гарантии.

По любым вопросам или за подробной информацией о конкретных действиях (регулировка, монтаж, демонтаж и т. п.) обращайтесь к нам.

3. Безопасность

3.1. ПРЕДУПРЕЖДАЮЩИЕ ЗНАКИ



Опасность для персонала и (или) для клапана

ВНИМАНИЕ

Инструкция по технике безопасности для предотвращения повреждения оборудования и (или) его функций

3.2. ОБЩИЕ ИНСТРУКЦИИ ПО БЕЗОПАСНОСТИ



Перед установкой клапана и вводом в эксплуатацию внимательно прочитайте данное руководство по эксплуатации. При возникновении вопросов обращайтесь в INOXPA.

3.2.1. Во время установки



Всегда учитывайте [Технические спецификации раздела 9](#). Установка и использование клапана должны осуществляться в соответствии с применимыми стандартами в области безопасности и здравоохранения. Перед вводом клапана в эксплуатацию проверьте правильность сборки и выравнивание вала. Плохое выравнивание и (или) чрезмерные усилия при креплении клапана могут привести к серьезным механическим проблемам.

3.2.2. Во время работы



Всегда учитывайте [Технические спецификации раздела 9](#). НИКОГДА не превышайте установленные предельные значения. НИКОГДА не трогайте клапан и (или) трубы, находящиеся в контакте с жидкостью, во время работы клапана. При работе с горячими продуктами существует риск получения ожогов. Клапан имеет детали с линейным перемещением. Не держите руки или пальцы в зоне закрытия клапана, так как это может привести к серьезным травмам.

3.2.3. Во время техобслуживания



Всегда учитывайте [Технические спецификации раздела 9](#). НИКОГДА не разбирайте клапан, не опорожнив предварительно трубы. Помните, что жидкость в трубопроводе может быть опасной или находиться под высокой температурой. Для таких случаев необходимо ознакомиться с действующими стандартами в конкретной стране. Внутри привод находится пружина с приложенной нагрузкой. Во избежание травм при выполнении операций технического обслуживания следуйте инструкциям, приведенным в данном руководстве. Не оставляйте отдельные детали на полу.

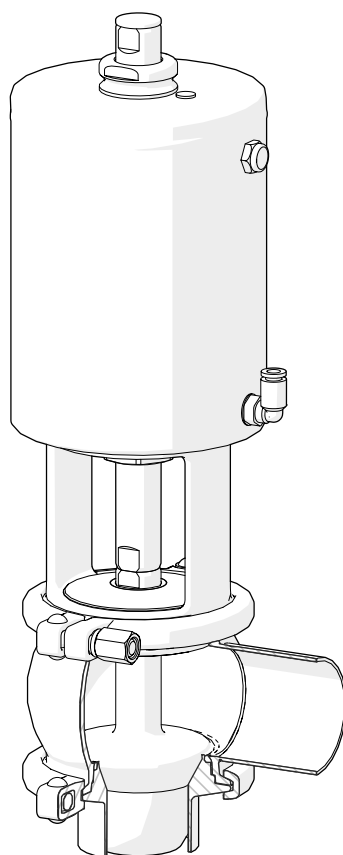
4. Общая информация

4.1. ОПИСАНИЕ

INNOVA G — это пневматический односедельный клапан для регулирования расхода жидкости. Конструкция затвора позволяет регулировать расход в равных долях для достижения коэффициента K_v в соответствии с необходимыми потребностями. Такой тип регулирования рекомендуется для установок со значительными колебаниями расхода или перепадами давления. Положение клапана может регулироваться вручную или по параметрам процесса с помощью датчика положения привода.

4.2. ОБЛАСТЬ ПРИМЕНЕНИЯ

Наиболее важными областями применения клапана INNOVA G являются регулирование давления, расхода, уровня и т.д. в гигиенических системах.



10.247.32.0029

5. Установка

5.1. ПРИЕМКА КЛАПАНА



INOXPA не несет ответственность за повреждение материала в результате транспортировки или распаковки

При получении клапана проверьте наличие всех деталей, указанных в накладной:

- полный комплект клапана,
- его компоненты в случае поставки,
- руководство по эксплуатации.

INOXPA проверяет все клапаны перед распаковкой, однако она не может гарантировать, что товар попадет к пользователю в целостности и сохранности.

В процессе распаковки необходимо:

- принять все возможные меры предосторожности, чтобы избежать повреждения клапана и его компонентов,
- удалить все следы упаковки с клапана и его деталей,
- осмотреть клапан или составляющие его детали на предмет возможных повреждений, полученных во время транспортировки.

5.2. ТРАНСПОРТИРОВКА И ХРАНЕНИЕ





Покупатель или пользователь берут на себя ответственность за монтаж, установку, ввод в эксплуатацию и функционирование клапана

Примите все меры предосторожности, чтобы избежать повреждения клапана и его компонентов при транспортировке и (или) хранении.

5.3. ИДЕНТИФИКАЦИЯ КЛАПАНА

На клапане есть этикетка с характеристиками, на которой написан серийный номер клапана. Серийный номер необходимо указывать во всех документах, касающихся клапана.

 	
INOXPA S.A.U. C. TELERS, 60 - 17820 BANYOLES GIRONA (SPAIN) . www.inoxpa.com	
Type	Size
Serial	Year
Air	

10.251.32.0043

WB	G	D	0	-	0	06	52	050	12	0	
										Варианты	
										0 ID Ra ≤ 0,8	
										1 ID Ra ≤ 0,5	
										Привод	
										11 T1 A/S H3	
										12 T2 A/S H3	
										13 T3 A/S H3	
										14 T4 A/S H3	
										21 T1 A/S HO	
										22 T2 A/S HO	
										23 T3 A/S HO	
										24 T4 A/S HO	
										31 T1 A/A	
										32 T2 A/A	
										33 T3 A/A	
										34 T4 A/A	
										Размер	
										025 DN 25, OD 1"	065 DN 65
										040 DN 40, OD 1½"	076 OD 3"
										050 DN 50, OD 2"	080 DN 80
										063 OD 2½"	100 DN 100, OD 4"
										Прокладки	
										43 HNBR	
										52 EPDM	
										78 FPM	
										Материал	
										06 1.4404 (AISI 316L)	
										Соединение	
										0 Приварить	
										1 Вилка	
										7 Хомут	
										Стандартный трубопровод	
										0 DIN	
										1 OD	
										Конфигурация корпусов	
										L,T 1 корпус	
										A,B,C,D 2 корпуса	
										Тип	
										G регулирующий клапан	
										Категория продукта	
										WB клапан INNOVA	

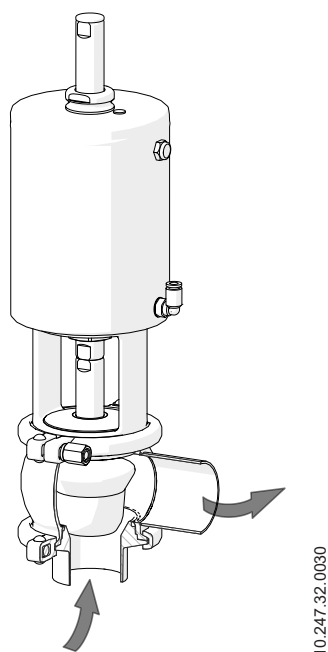
5.4. РАЗМЕЩЕНИЕ

При размещении клапана оставьте вокруг него достаточно места для демонтажа, осмотра и техобслуживания, а также для доступа к устройству подключения воздуха к приводу, даже когда клапан находится в рабочем состоянии. Минимальные расстояния указаны в разделе 8.6. Сварка. Установка должна обеспечивать легкий демонтаж съемных деталей.

5.5. НАПРАВЛЕНИЕ ПОТОКА

Рекомендуемое направление потока противоположно движению закрытия клапана, так чтобы при закрытии клапан работал против давления жидкости. Следуя этим указаниям, можно избежать гидроудара, который может возникнуть при закрытии клапана.

На следующем рисунке показано рекомендуемое направление потока, а также направление закрытия в зависимости от типа клапана.



10.247.32.0030

5.6. ОБЩАЯ УСТАНОВКА

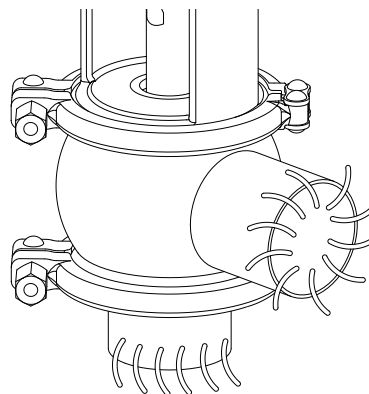
После определения места установки клапана его можно подсоединить к трубопроводу, приварив корпус клапана, или при помощи аксессуаров (фитингов).

Если клапан присоединяется к трубопроводу с помощью фитингов, не забудьте об уплотнительных прокладках и правильно затяните соединения.

Если же клапан присоединяется с помощью сварки, перед тем как приварить корпус клапана к трубопроводу, разберите клапан, чтобы не повредить уплотнения, следуя инструкциям в разделе 8.4. Демонтаж и монтаж клапана .

При сборке клапана избегайте избыточного напряжения и обратите особое внимание на следующее:

- вибрации, которые могут возникать в установке,
- термические расширения, которым могут подвергаться трубы при циркуляции горячих жидкостей,
- вес, который могут выдержать трубы,
- чрезмерная интенсивность сварки.



10.247.32.0005

5.7. ОСМОТР И ПРОВЕРКА

Перед использованием клапана выполните следующие проверки:

- хомуты и гайки надлежащим образом затянуты.
- если клапан оснащен пневматическим приводом, подайте сжатый воздух три или четыре раза и убедитесь, что клапан открывается и закрывается плавно.

5.8. СВАРКА



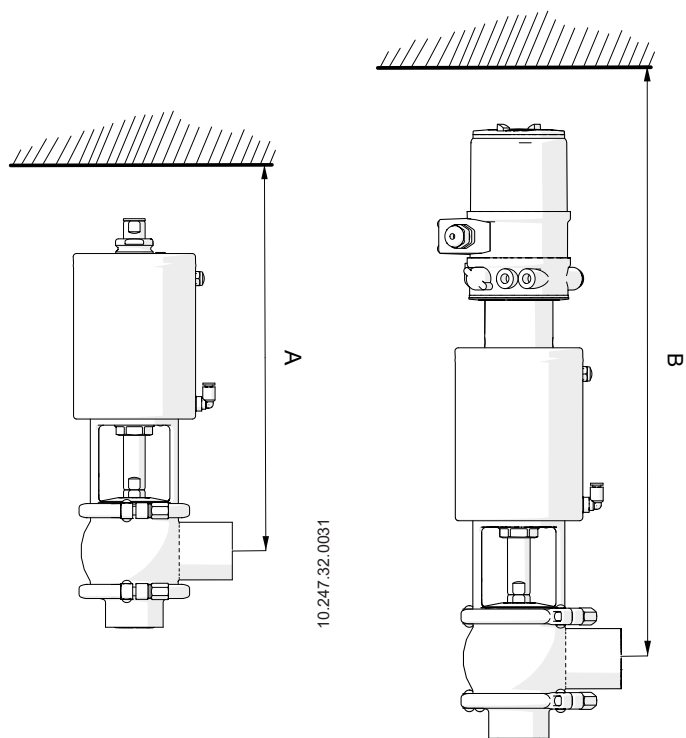
Сварочные работы должны выполняться только квалифицированными и обученными и специалистами, оснащенными необходимым оборудованием.

Для выполнения сварочных работ:

- демонтируйте клапан, следуя инструкциям раздела 8.4. [Демонтаж и монтаж клапана](#),
- приварите корпус клапана к трубам, соблюдая расстояние, указанное в следующей таблице. Это позволит осуществлять демонтаж клапана, производить последующие проверки и при необходимости заменять детали клапана, такие как прокладки, направляющие и т. п.

	DIN - OD	A [мм]	B [мм]
A/S	25 - 1"	330	470
	40 - 1½"	340	480
	50 - 2"	400	530
	65 - 2½"	410	540
	80 - 3"	420	550
A/A	100 - 4"	440	570
	25 - 1"	300	440
	40 - 1½"	310	450
	50 - 2"	350	480
	65 - 2½"	360	490
	80 - 3"	370	500
	100 - 4"	390	520

10.240.14.0016



10.247.32.0031

10.247.32.0034

5.9. КОНФИГУРАЦИЯ КЛАПАНА С ПРИВОДОМ

Стандартной конфигурацией клапанов является конфигурация НЗ (нормально закрытая).

Клапан можно превратить в НО (нормально открытый), повернув привод клапана, как описано в разделе 8.5. [Конфигурация привода](#).

Прежде чем приступить к демонтажу клапана, необходимо отключить сжатый воздух.



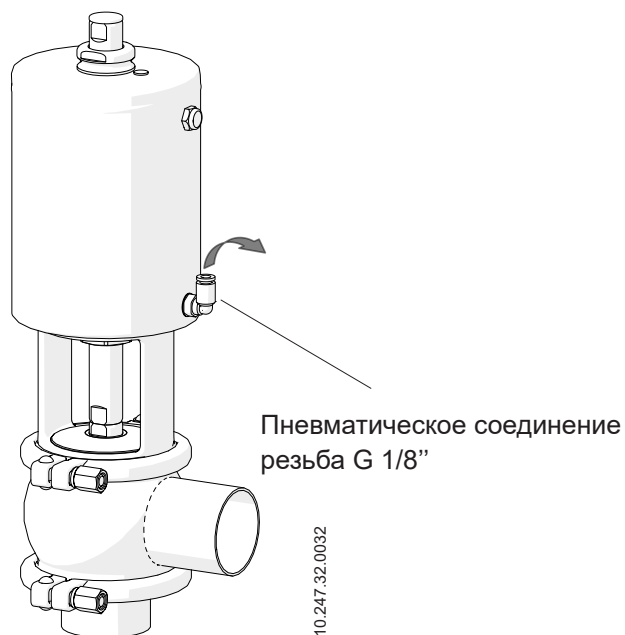
Никогда не демонтируйте зажимы клапана напрямую, не прочитав внимательно инструкцию, так как внутри привода находится пружина с приложенной нагрузкой. Монтаж и демонтаж клапана должен осуществлять только квалифицированный персонал.

5.10. ПОДКЛЮЧЕНИЕ ВОЗДУХА К ПРИВОДУ

Для подключения воздуха к приводу:

- подсоедините и проверьте соединения сжатого воздуха (резьба G 1/8" для трубы Ø6 мм).
- учитывайте качество сжатого воздуха в соответствии со спецификациями, приведенными в разделе 9. [Технические спецификации](#).

В зависимости от конфигурации, привод может иметь одно или два соединения для воздуха.



6. Ввод в эксплуатацию



Перед вводом клапана в эксплуатацию ознакомьтесь с инструкциями в разделе 5. [Установка](#).



Перед вводом в эксплуатацию ответственные лица должны быть надлежащим образом ознакомлены с функционированием клапана и необходимыми инструкциями безопасности. Данное руководство по эксплуатации должно всегда находиться в пределах досягаемости для персонала.

Перед вводом клапана и привода в эксплуатацию необходимо учесть следующее:

- убедитесь, что трубопровод и клапан очищены от возможных остатков сварки и других инородных веществ. При необходимости выполните очистку системы;
- убедитесь, что клапан движется плавно. При необходимости используйте специальную смазку или мыльный раствор;
- следите за возможными утечками, проверьте герметичность всех труб и соединений и отсутствие утечек;
- если клапан поставляется с приводом, убедитесь, что выравнивание вала клапана с валом привода обеспечивает плавное движение;
- убедитесь, что давление сжатого воздуха на входе в привод соответствует указанному в разделе 9. [Технические спецификации](#);
- убедитесь, что качество сжатого воздуха соответствует спецификациям, приведенным в разделе 9. [Технические спецификации](#);
- приведите клапан в действие.

ВНИМАНИЕ



Запрещается изменять параметры работы, на которые рассчитан клапан, без предварительного письменного разрешения компании INOXPA.

Не прикасайтесь к движущимся частям муфты между приводом и клапаном, когда привод подключен к сжатому воздуху.



Риск ожогов! Не трогайте клапан или трубы во время циркуляции горячих жидкостей, или во время выполнения чистки или стерилизации.

7. Инциденты в ходе работы

Гидравлический удар	
Клапан не открывается/не закрывается	
Внутренняя утечка продукта (клапан закрыт)	
Затвор клапана дергается	
ВОЗМОЖНЫЕ ПРИЧИНЫ	РЕШЕНИЯ
<ul style="list-style-type: none"> Герметизирующая прокладка или направляющая втулка износились, повреждены или засорились. 	Заменить прокладки. Заменить прокладки на другие, отличающиеся материалом или качеством и более соответствующие продукту. Увлажнить мыльным раствором или смазкой, совместимым с материалом прокладки и с продуктом.
<ul style="list-style-type: none"> Недостаточное давление воздуха 	Заменить привод на другой большего размера. Увеличить давление сжатого воздуха.
<ul style="list-style-type: none"> Неправильная конфигурация головки 	Отрегулировать параметры в соответствии с потребностями
<ul style="list-style-type: none"> Обычный износ прокладок 	Заменить прокладки.
<ul style="list-style-type: none"> Преждевременный износ прокладки под воздействием продукта 	Заменить прокладки на другие, отличающиеся материалом или качеством и более соответствующие продукту. Снизить давление на линии. Снизить рабочую температуру.
<ul style="list-style-type: none"> Остатки продукта отложились на седле и затворе 	Чистить почаще.
<ul style="list-style-type: none"> Чрезмерное давление продукта 	Заменить привод на другой большего размера. Подсоединить вспомогательный вход сжатого воздуха со стороны пружины, чтобы компенсировать чрезмерное давление, не превышая 4 бара. Снизить давление продукта.
<ul style="list-style-type: none"> Утрата герметичности (из-за вибраций) 	Затянуть ослабленные детали
<ul style="list-style-type: none"> Давление продукта превышает спецификации привода 	Заменить привод на другой большего размера. Снизить давление продукта. Использовать вспомогательный вход воздуха со стороны пружины.
<ul style="list-style-type: none"> Деформация прокладок 	Заменить прокладки на другие, отличающиеся по качеству, в случае преждевременного износа.
<ul style="list-style-type: none"> Пружина привода в плохом состоянии и (или) заблокирована (грязь) 	Заменить или очистить пружину
<ul style="list-style-type: none"> Направление потока соответствует направлению закрытия 	Направление потока должно быть противоположным направлению закрытия. Заглушите выпуск воздуха, чтобы снизить давление.

8. Техобслуживание

8.1. ОБЩИЕ ПОЛОЖЕНИЯ

Этот клапан, как и любое другое оборудование, нуждается в техобслуживании. Инструкции, содержащиеся в данном разделе, касаются техобслуживания клапана, идентификации и замены запасных частей, а также монтажа и демонтажа клапана. Инструкции составлены для персонала, ответственного за техобслуживание, и для ответственных за поставку запасных частей.



Внимательно прочитайте раздел 9. [Технические спецификации](#).

Работы по техобслуживанию должны выполняться только квалифицированными и обученными специалистами, оснащенными необходимым оборудованием. Все замененные материалы должны быть надлежащим образом утилизированы и переработаны в соответствии с действующими в каждом регионе директивами. Прежде чем приступить к работам по техобслуживанию, убедитесь, что трубы не находятся под давлением.

8.2. ТЕХНИЧЕСКОЕ ОБСЛУЖИВАНИЕ

Для выполнения надлежащего технического обслуживания рекомендуется:

- регулярный осмотр клапана и его компонентов;
- наличие журнала функционирования каждого клапана с указанием любых инцидентов;
- наличие запасных прокладок.

При проведении технического обслуживания обращайтесь особое внимание на предупреждения об опасности, приведенные в данном руководстве.



Во время технического обслуживания клапан и трубопроводы не должны находиться под давлением.

Риск ожогов! Не трогайте клапан или трубы во время циркуляции горячих жидкостей, или во время выполнения чистки или стерилизации.

Периодичность профилактического обслуживания зависит от условий работы, которым подвергается клапан: температуры, давления, количества операций в день, типа используемых моющих растворов и т. д.

8.2.1. Уход за прокладками

ЗАМЕНА ПРОКЛАДОК	
Профилактическое обслуживание	Заменить через 12 месяцев
Техобслуживание после утечки	Заменить по окончании процесса
Плановое техобслуживание	Регулярно проверяйте отсутствие утечек и плавное движение клапана. Ведите журнал техобслуживания клапана. Используйте статистику для планирования проверок.
Смазка	Во время монтажа нанесите смазку, совместимую с материалом прокладки. Смотрите следующую таблицу.

КОМПОНЕНТ ПРОКЛАДКИ	СМАЗКА	КЛАСС NLGI DIN 51818
HNBR / FPM	klübersynth UH 1 64-2403	3
EPDM / HNBR / FPM	PARALIQ GTE 703	3

8.2.2. Хранение

Клапаны следует хранить в закрытом месте при следующих условиях:

- температура от 15 °C до 30 °C,
- влажность воздуха < 60%

НЕ разрешается хранить оборудование под открытым небом.

8.2.3. Запасные части

Для заказа запасных частей необходимо указать тип клапана, размер, производственный номер, позицию и описание детали, которое находится в разделе [9. Технические спецификации](#).

8.3. ЧИСТКА



Использование чистящих средств, таких как каустическая сода и азотная кислота, может вызвать ожоги кожи.

Во время процедур очистки используйте резиновые перчатки.

Всегда используйте защитные очки.

8.3.1. Очистка CIP (безразборная)

Если клапан установлен в системе с процессом CIP, демонтаж не требуется. Стандартным уплотнительным материалом, используемым для очистки CIP как в щелочных, так и в кислотных средах, является EPDM. Прокладочные материалы HNBR и FPM не рекомендуются.

Для процессов CIP можно использовать два типа растворов:

а. щелочной раствор: 1% по весу каустической соды (NaOH) при температуре 70 °C (150 °F). Для приготовления этого чистящего раствора:

1 кг NaOH + 100 л H₂O¹ = чистящий раствор

2,2 л 33% NaOH + 100 л H₂O = чистящий раствор

б. кислый раствор: 0,5% по весу азотной кислоты (HNO₃) при температуре 70 °C (150 °F).

Для приготовления этого чистящего раствора:

0,7 л 53% HNO₃ + 100 л H₂O = чистящий раствор

1) для приготовления чистящих растворов используйте только воду без хлоридов

ВНИМАНИЕ



Проверяйте концентрацию чистящих растворов. Неправильная концентрация может привести к разрушению прокладок клапана.

ВСЕГДА выполняйте окончательную промывку чистой водой в конце процесса очистки, чтобы удалить остатки чистящего средства.



Перед началом работ по монтажу и демонтажу очистите внутреннюю и внешнюю поверхности клапана.

8.3.2. Автоматическая SIP (стерилизация на месте)

Процесс паровой стерилизации применяется ко всему оборудованию, включая чистку скребками.

ВНИМАНИЕ

НЕ запускайте оборудование в процессе стерилизации паром. Повреждения компонентов и материалов можно избежать, соблюдая спецификации, приведенные в данном руководстве. Холодную жидкость нельзя пускать, пока температура оборудования не опустится ниже 60 °C (140 °F).

Максимальные условия для процесса SIP с использованием пара или горячей воды:

- a. максимальная температура: 140 °C / 284 °F
- b. максимальное время: 30 мин.
- c. охлаждение: стерильный воздух или инертный газ
- d. материалы: EPDM (материалы HNBR и FPM не рекомендуются)

8.4. ДЕМОНТАЖ И МОНТАЖ КЛАПАНА



Действуйте с осторожностью. Есть риск получения травм. Прежде чем приступить к демонтажу клапана, необходимо отключить сжатый воздух. Никогда не демонтируйте зажимы клапана напрямую, не прочитав внимательно инструкцию, так как внутри привода находится пружина с приложенной нагрузкой. Монтаж и демонтаж клапана должен осуществлять только квалифицированный персонал.

Для монтажа и демонтажа клапана и приводов нужны следующие инструменты:

- гаечный ключ на 15 мм и на 17 мм для извлечения вала клапана размером DN25,
- два гаечных ключа на 17 мм для извлечения вала клапана размером от DN40 до DN100,
- гаечный ключ на 13 мм для хомутов,
- подходящий инструмент (не колющий) для монтажа и демонтажа прокладок седла,
- 1 торцевой трубчатый ключ на 30 мм для демонтажа фонаря.

8.4.1. Демонтаж

1. Для НЗ клапанов подайте сжатый воздух на привод (10), чтобы переместить вал клапана (08) в открытое положение.
2. Ослабьте и отсоедините верхний хомут (34).
3. Отделите узел привод (10) - фонарь (21) - вал клапана (08) на корпус клапана (01).
4. Ослабьте и отсоедините нижний хомут (34А).
5. Отделите нижний патрубок (02) от корпуса клапана (01).
6. Снимите уплотнительное кольцо (20В) с нижнего патрубка (02) клапана.
7. Для НЗ клапанов выпустите сжатый воздух из привода (10).
8. Открутите вал клапана (08) от вала привода (10) с помощью двух гаечных ключей.
9. Завершите откручивание вала (08) вручную.
10. Снимите крышку корпуса (12), которая находится в фонаре (21).
11. Извлеките прокладку вала (05), направляющую втулку (17) и уплотнительное кольцо (20В) из крышки корпуса (12).
12. С помощью торцевого трубчатого ключа ослабьте резьбовую направляющую привода (10), чтобы отделить фонарь (21) от привода (10) и извлечь штифт (56).

8.4.2. Монтаж

1. Поместите фонарь (21) в привод (10) и закрепите его положение при помощи штифта (56).
2. При помощи торцевого трубчатого ключа прикрепите фонарь (21) к приводу (10).
3. Ослабьте направляющую втулку (17) на крышке корпуса (12).
4. Установите прокладку вала (05) и уплотнительное кольцо (20В) на крышку корпуса (12).
5. Установите крышку корпуса (12) на фонарь (21).
6. При помощи двух гаечных ключей прикрутите вал клапана (08) к валу привода (10).
7. Для НЗ клапанов подайте сжатый воздух на привод (10).

8. Смонтируйте блок привод (10) - фонарь (21) - вал клапана (08) на корпус клапана (01). Корпус регулируется на 360° и может быть установлен в зависимости от потребностей пользователя.

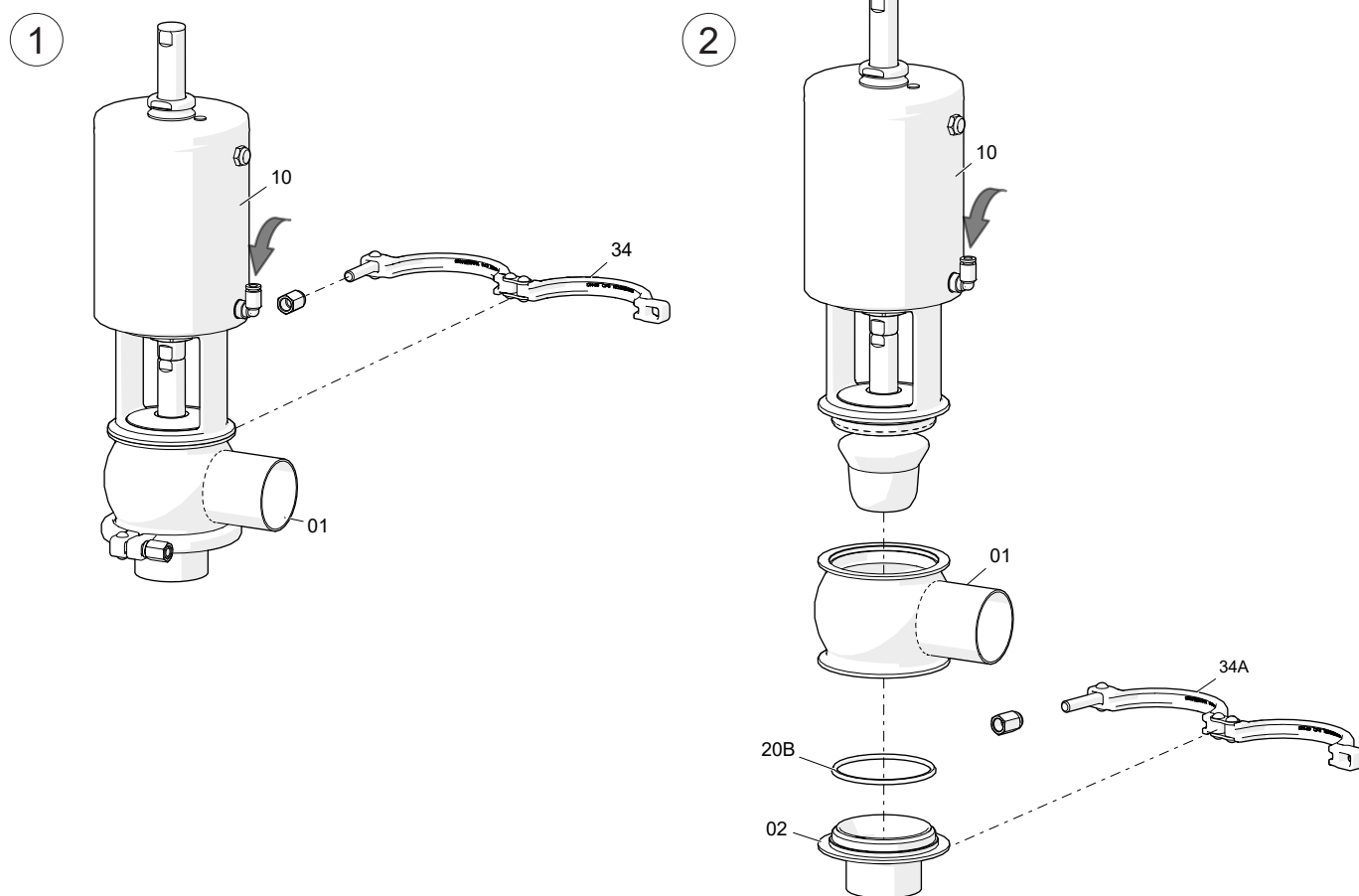
9. Закрепите корпус клапана (01) при помощи верхнего хомута (34).

10. Для НЗ клапанов выпустите сжатый воздух из привода(10).

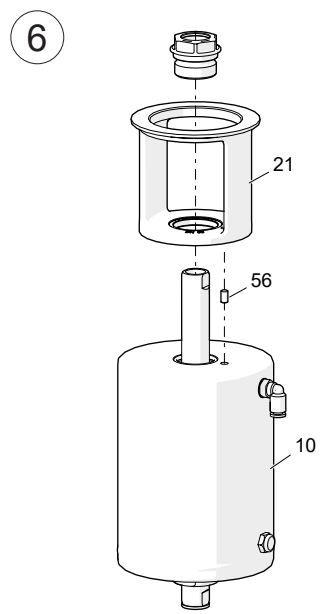
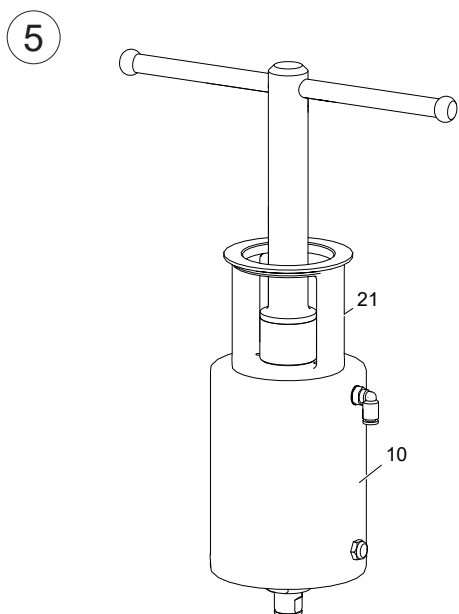
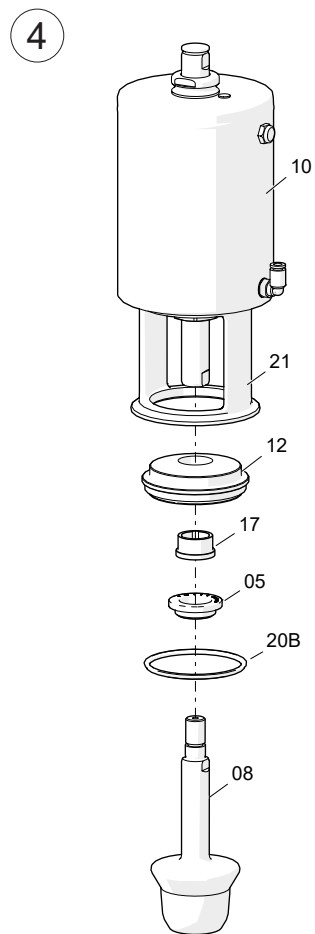
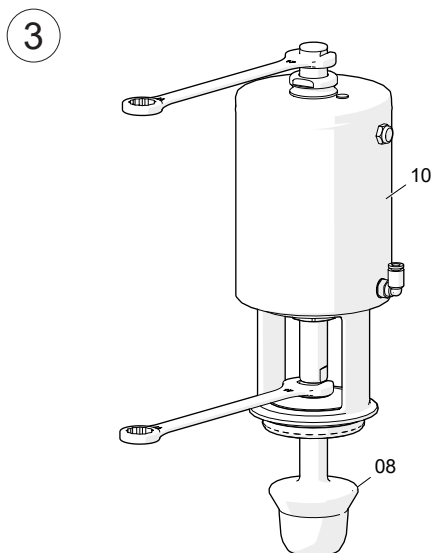
11. Установите уплотнительное кольцо (20В) на нижний патрубок (02).

12. Установите нижний патрубок (02) на корпус (01) и закрепите его при помощи нижнего хомута (34А).

13. Откройте и закройте клапан несколько раз, подавая сжатый воздух, чтобы проверить правильность монтажа клапана и проверить плавность прилегания прокладок вала к корпусу клапана.



10.247.32.0035

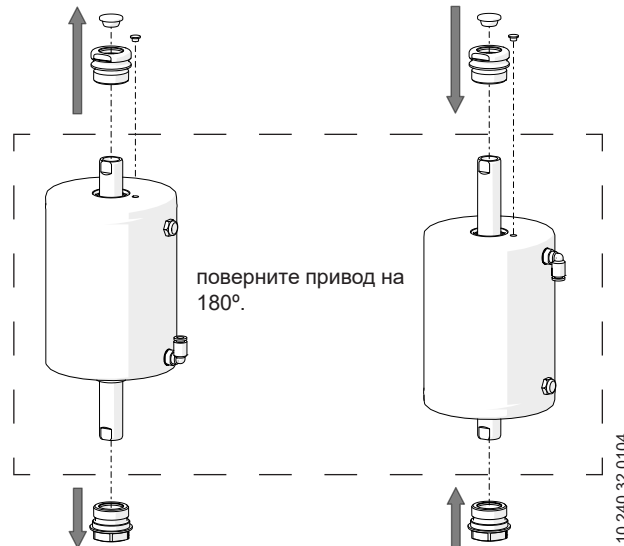


10.247.32.0035

8.5. КОНФИГУРАЦИЯ ПРИВОДА

Стандартной конфигурацией клапанов является конфигурация НЗ (нормально закрытая). Если нужен НО клапан (нормально открытый):

1. снимите направляющую с резьбой с нижней части привода,
2. снимите пробки и направляющую с резьбой с верхней части привода,
3. поверните привод на 180°,
4. установите пробки и направляющую с резьбой на верхнюю часть привода.
5. установите направляющую с резьбой на нижнюю часть привода.



8.6. ДЕМОНТАЖ И МОНТАЖ КОМПЛЕКТА АДАПТЕРА УПРАВЛЯЮЩЕЙ ГОЛОВКИ



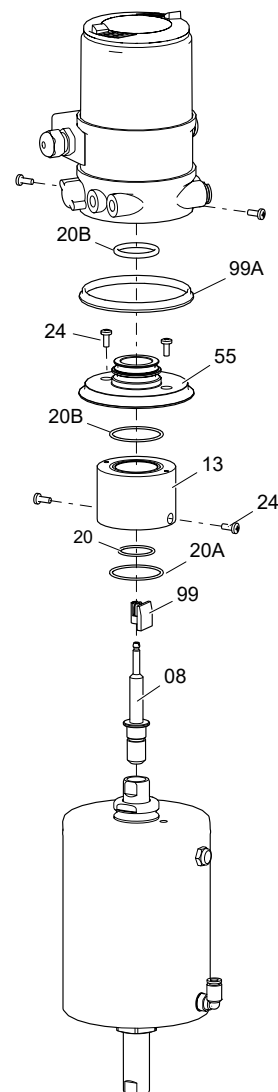
Прежде чем приступить к работам по монтажу или демонтажу, убедитесь, что в приводе отсутствует давление.

8.6.1. Демонтаж

1. Отключите подачу сжатого воздуха.
2. Ослабьте винты и отделите управляющую головку от привода.
3. Выньте заслонку (99) из управляющей головки.
4. Извлеките прокладки (20В, 99А) из держателя головки (55).
5. Ослабьте винты (24) держателя головки (55).
6. Отсоедините держатель головки (55).
7. Извлеките прокладку (20В) из основания головки (13).
8. Ослабьте винты (24) основания головки (13).
9. Отсоедините основание головки (13).
10. Извлеките прокладки (20, 20В) из основания головки (13).
11. Открутите вал адаптера (08) от вала привода.

8.6.2. Монтаж

1. Прикрутите вал адаптера (08) к валу привода.
2. Установите прокладки (20, 20А) в основание головки (13).
3. Установите основание головки (13) на привод и закрепите его винтами (24).
4. Установите прокладку (20В) в основание головки (13).
5. Установите основание головки (55) и закрепите его винтами (24).
6. Установите прокладки (20В, 99А) в держатель головки (55).
7. Прикрутите заслонку (99) к валу адаптера (08).
8. Установите регулируемую головку и закрепите ее винтами.



10.240.32.0117

9. Технические спецификации

9.1. КЛАПАН

Максимальное рабочее давление	1000 кПа (10 бар)
Минимальное рабочее давление	вакуум
Максимальная рабочая температура	121 °C (250 °F) для стандартных прокладок EPDM (для более высоких температур используются прокладки другого типа)

9.2. ПРИВОД

Давление сжатого воздуха	600 - 800 кПа (6 - 8 бар)
Качество сжатого воздуха	в соответствии с ISO 8573-1:2010: <ul style="list-style-type: none"> - <u>Содержание твердых частиц</u>: класс качества 3, максимальный размер = 5 μ, максимальная плотность частиц = 5 мг/м³. - <u>Содержание воды</u>: класс качества 4, максимальная точка конденсации = 2 °C. Если клапан работает на большой высоте или при низкой температуре окружающей среды, точку конденсации необходимо регулировать. - <u>Содержание масла</u>: класс качества 5, желательно без масла, максимальное количества масла = 25 мг/м³.
Подключение сжатого воздуха	G 1/8
Расход сжатого воздуха (литров Н/цикл при P _{rel} = 6 бар)	

T1		T2		T3		T4	
A/S	A/A	A/S	A/A	A/S	A/A	A/S	A/A
1,1	1,8	2,5	4,0	3,7	6,1	5,6	10,4

9.3. МАТЕРИАЛЫ

Детали, контактирующие с продуктом	1.4404 (AISI 316L)
Другие стальные детали	1.4301 (AISI 304)
Прокладки, контактирующие с продуктом	EPDM (стандарт) - FPM - HNBR
Внутренняя отделка поверхности	глянцевая шлифовка Ra ≤ 0,8 μm
Внешняя отделка поверхности	матовая

9.4. ДОСТУПНЫЕ РАЗМЕРЫ

DIN EN 10357 серия A (ранее DIN 11850 серия 2)	DN 25 - DN 100
ASTM A269/270 (соответствует трубе OD)	OD 1" - OD 4"
Соединения	сварка, штепсель, хомут

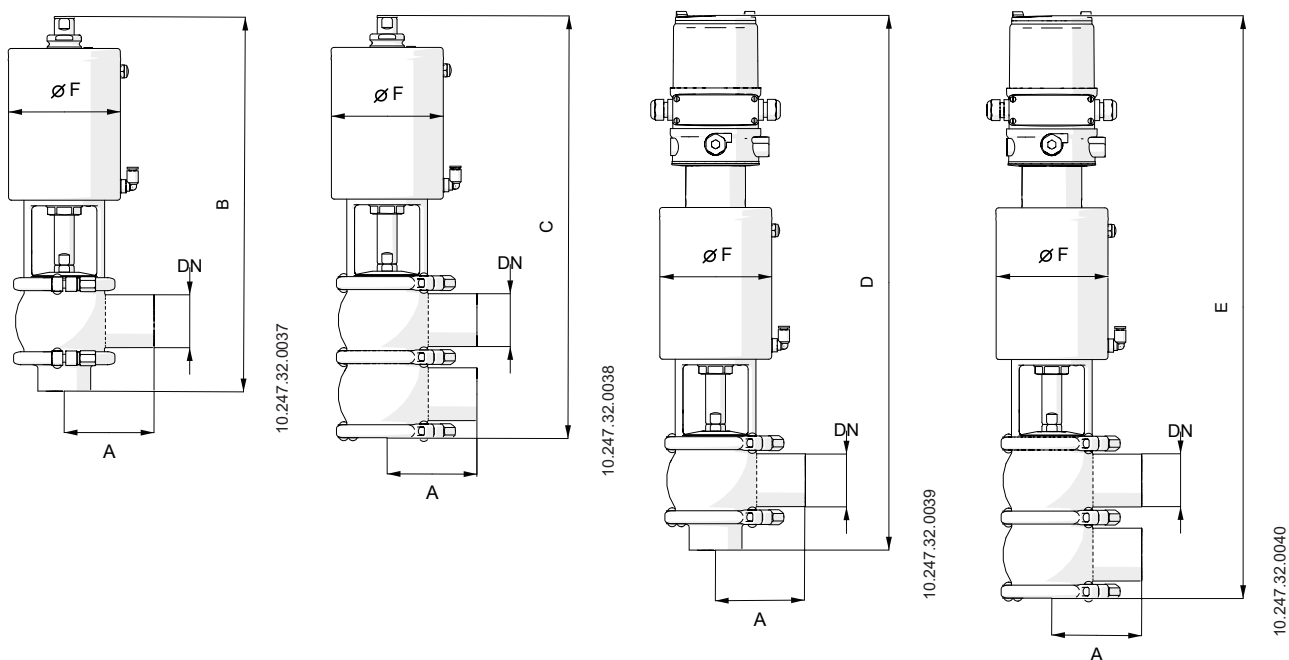
9.5. ВЕС

DN	Вес [кг]							
	T1		T2		T3		T4	
	A/S	A/A	A/S	A/A	A/S	A/A	A/S	A/A
25	4,4	3,7	-	-	-	-	-	-
40	5,5	4,8	-	-	-	-	-	-
50	-	-	8,8	7,3	-	-	-	-
65	-	-	-	-	14,4	11,6	-	-
80	-	-	-	-	15,8	13,1	-	-
100	-	-	-	-	-	-	23,4	19,2

DN	Вес [кг]							
	T1		T2		T3		T4	
	A/S	A/A	A/S	A/A	A/S	A/A	A/S	A/A
1"	4,4	3,7	-	-	-	-	-	-
1½"	5,5	4,8	-	-	-	-	-	-
OD	2"	-	-	8,9	7,3	-	-	-
	2½"	-	-	-	-	14,5	11,7	-
	3"	-	-	-	-	15,7	13,0	-
	4"	-	-	-	-	-	24,1	20,0

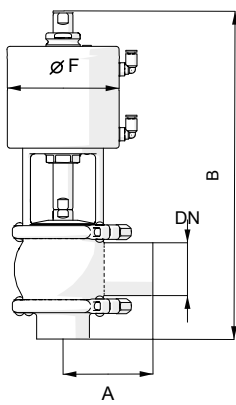
9.6. РАЗМЕРЫ

9.6.1. Клапан с приводом A/S

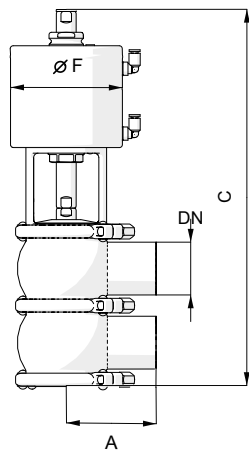


DN	Размеры (мм)						
	A	B	C	D	E	ØF	
DIN	25	50	325	355	470	500	90
	40	85	345	385	490	530	90
	50	90	410	460	550	595	115
	65	110	445	500	580	635	140
	80	125	455	530	590	665	140
	100	150	510	585	645	720	170
OD	1"	50	320	350	470	495	90
	1½"	85	340	375	485	520	90
	2"	90	410	455	545	590	115
	2½"	110	445	490	580	625	140
	3"	125	450	515	585	650	140
	4"	150	510	580	645	715	170

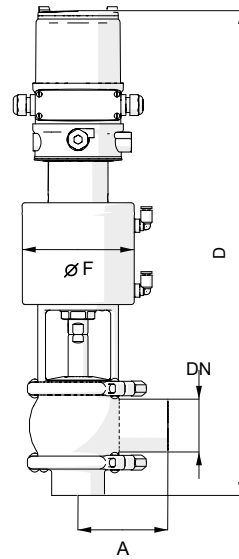
9.6.2. Клапан с приводом A/ A



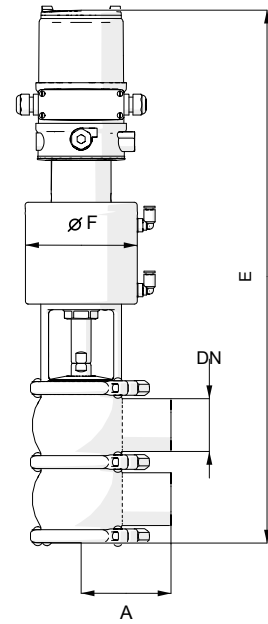
10.247.32.0041



10.247.32.0042



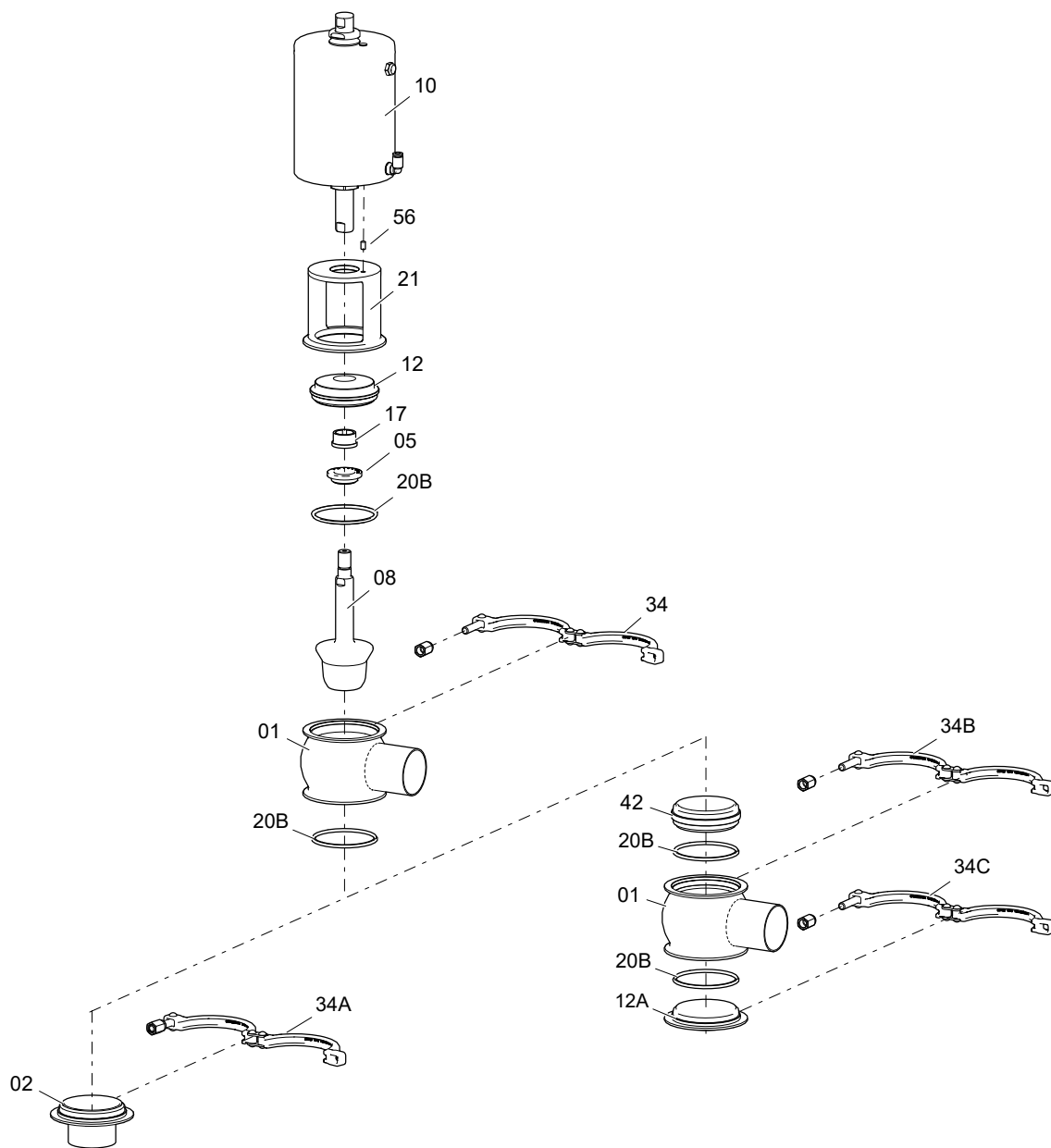
10.247.32.0043



10.247.32.0044

DN	Размеры (мм)					ØF	
	A	B	C	D	E		
25	50	295	325	440	470	90	
40	85	315	355	460	500	90	
DIN	50	90	360	410	500	115	
	65	110	395	450	530	140	
	80	125	405	480	540	140	
	100	150	460	535	595	170	
	1"	50	290	320	440	465	90
OD	1½"	85	310	345	455	490	90
	2"	90	360	405	495	540	115
	2½"	110	395	440	530	575	140
	3"	125	400	465	535	600	140
	4"	150	460	530	595	665	170

9.7. ИЗОБРАЖЕНИЕ В РАЗОБРАННОМ ВИДЕ И СПИСОК ДЕТАЛЕЙ



10.247.32.0036

Позиция	Описание	Количество		Материал
		A ¹	B ²	
01	корпус	1	2	1.4404 (AISI 316L)
02	нижний патрубок	1	-	1.4404 (AISI 316L)
05	прокладка вала ³	1	1	EPDM / FPM / HNBR
08	вал	1	1	1.4404 (AISI 316L)
10	привод	1	1	1.4307 (AISI 304L)
12	крышка верхнего корпуса	1	1	1.4404 (AISI 316L)
12A	крышка нижнего корпуса	-	1	1.4404 (AISI 316L)
17	направляющая втулка ³	1	1	PTFE
20B	уплотнительное кольцо ³	2	4	EPDM / FPM / HNBR
21	фонарь	1	1	1.4301 (AISI 304)
34,34A,34B,34C	хомут	2	4	1.4301 (AISI 304)
56	штифт	1	1	A2

1) 1 корпус (L / T)

2) 2 корпуса (A / B / C / D)

3) рекомендованные запасные части

Контактные данные компании INOXPA S.A.U.:

Обновленные данные по всем странам можно найти на нашем сайте.

Нужную информацию вы найдете на www.inoxpa.com.



INOXPA S.A.U.
Telers, 60 - 17820 - Баньолес - Испания

